

KARTA KATALOGOWA MULTI





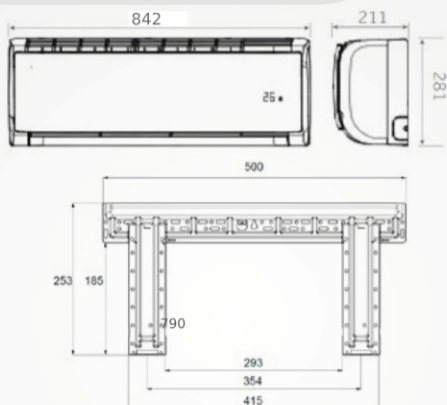
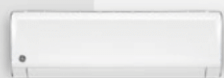
URZĄDZENIA GE MULTI

Model / Jednostka zewnętrzna			GEM-NM40OUT M	GEM-NM50OUT M	GEM-NM40OUT M	GEM-NM50OUT M	
Kombinacje jednostek wewnętrznych.			Future		Prime+		
			GES-NJGW/B25IN	2x GES-NJGW/B35IN	GES-NMG25IN	2 xGES-NMG35IN	
			GES-NJGW/B35IN		GES-NMG35IN		
Maksymalna liczba podłączonych jednostek wewnętrznych			2	2	2	2	
Dane znamionowe dotyczące wydajności	Wydajność	Chłodzenie	Btu/h (nor)	13650	17060	12960	16380
			kW min/norm/maks.	1,1/4,0/4,8	1,3/5,0/6,0	1,0/3,8/4,5	1,1/4,8/5,7
		Grzanie	Btu/h (norma)	16380	20480	15350	19450
			kW min/norm/maks.	1,8/4,4/5,2	1,8/5,7/6,6	1,5/4,1/4,8	1,6/5,2/6,1
	Znamionowy pobór mocy	Chłodzenie	kW min/norm/maks.	0,3/1,0/1,35	0,35/1,56/2,4	0,3/1,17/1,45	0,35/1,48/2,4
	Grzanie	kW min/norm/maks.	0,38/1,07/1,4	0,55/1,54/2,45	0,38/1,1/1,4	0,55/1,4/2,45	
EER/COP			4,0/4,1	3,2/3,7	3,23/3,71	3,23/3,71	
Dane dotyczące wydajności w sezonie	Wydajność projektowa chłodzenia (35°C)		kW	4	5	3,8	4,8
	Wydajność projektowa grzania (-10°C)		kW	3,3	5,2	3,3	5
	SEER/SCOP			6,2/4,0	6,5/4,0	6,1/4,0	6,1/4,0
	Klasa energetyczna (chłodzenie/grzanie)			A++/A+	A++/A+	A++/A+	A++/A+
	Roczne zużycie energii (chłodzenie)		kW	226	269	218	275
	Roczne zużycie energii (grzanie)		kW	1158	1820	1153	1743
Jednostki wewnętrzne							
Wymiary netto	szer./dług./wys.	mm	855*204*280	855*204*280	842*211,5*281	842*211,5*281	
Wymiary opakowania	szer./dług./wys.	mm	954*279*355	954*279*355	909*279*355	909*279*355	
Waga netto/z opakowaniem		kg	10/11,5	10/11,5	9/11	9/11	
Przepływ powietrza (chłodzenie/grzanie)	Maks.	m ³ /h	600/650	650	500/550	550	
Poziom mocy akustycznej	Chłodzenie (wys.)	dB(A)	54/56	56	53/55	55	
	Ogrzewanie (wys.)	dB(A)	55/58	58	54/56	56	
Poziom ciśnienia akustycznego	Chłodzenie (Wys./Śr./Nis./So)	dB(A)	35/30/25/20	38/33/29/22	37/32/28/20	38/33/29/21	
		dB(A)	38/33/29/22		38/33/29/21		
	Grzanie (Wys./Śr./Nis./So)	dB(A)	36/31/26/21	39/34/30/23	38/33/29/21	39/34/30/22	
		dB(A)	39/34/30/23		39/34/30/22		
Usuwanie wilgoci		l/h	1,2/1,6	1,6	1,2/1,6	1,6	
Jednostki zewnętrzne							
Parametry elektryczne	Zasilanie	Ph/V/Hz	1/230/50	1/230/50	1/230/50	1/230/50	
	Przepływ powietrza (wys./śr./nis.)	m ³ /h	2900	2900	2900	2900	
Wydajność	Poziom mocy akustycznej (wys./śr./nis.)	dB(A)	62	63	62	63	
	Poziom ciśnienia akustycznego (wys./śr./nis.)	dB(A)	55	53	55	53	
Montaż	Wymiary zewnętrzne (szer./gł./wys)	mm	800/275/553	800/275/553	800/275/553	800/28/688	
	Wymiary wysyłkowe (szer./gł./wys)	mm	954/409/625	954/409/625	954/409/625	957/409/625	
	Waga netto/z opakowaniem	kg	34/37	36/39	34/37	36/39	
	Typ sprężarki		Podwójna rotacyjna	Podwójna rotacyjna	Podwójna rotacyjna	Podwójna rotacyjna	
	Typ czynnika chłodniczego		R32	R32	R32	R32	
	GWP		675	675	675	675	
	Rura czynnika chłodniczego	mm	2x6,35	2x6,35	2x6,35	2x6,35	
	Rura czynnika gazowego	mm	2x9,52	2x9,52	2x9,52	2x9,52	
	Całkowita długość rury (Maks.)	m	30	30	30	30	
	Długość pojedynczej rury (maks.)	m	20	20	20	20	
	Maksymalny spadek pomiędzy I.U.&O.U	m	15	15	15	15	
	Maksymalny spadek pomiędzy I.U.&I.U	m	15	15	15	15	
	Fabryczny ładunek czynnika chłodniczego	kg	1	1,2	1	1,2	
	Maksymalna długość rury bez ładunku czynnika chłodniczego	m	20	20	20	20	
	Ilość czynnika chłodniczego dla dodatkowej długości	g/m	20	20	20	20	
Temperatura robocza	Chłodzenie (Min-Maks)	°C	-10-43	-10-43	-10-43	-10-43	
	Grzanie (Min-Maks)	°C	-15-24	-15-24	-15-24	-15-24	

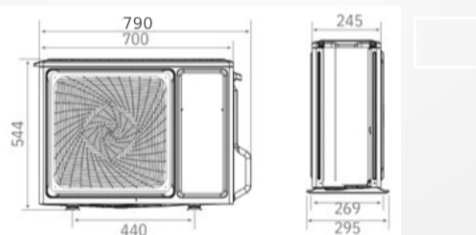
WYMIARY MONTAŻOWE KLIMATYZATORÓW GE APPLIANCES



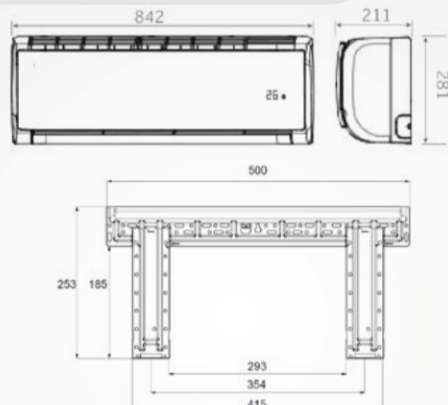
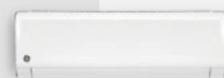
Prime+ 25
GES-NMG25IN



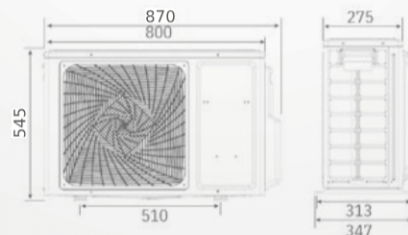
Prime+ 25
GES-NMG25OUT



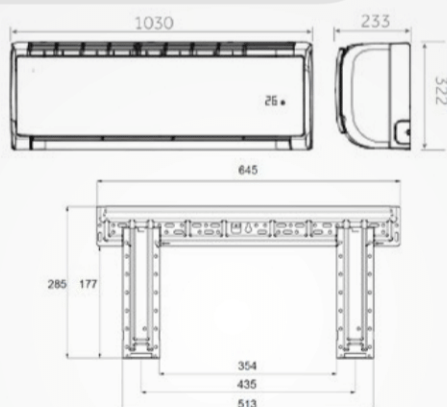
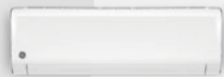
Prime+ 35
GES-NMG35IN



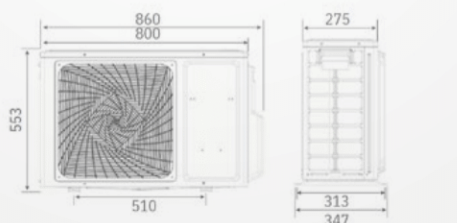
Prime+ 35
GES-NMG35OUT



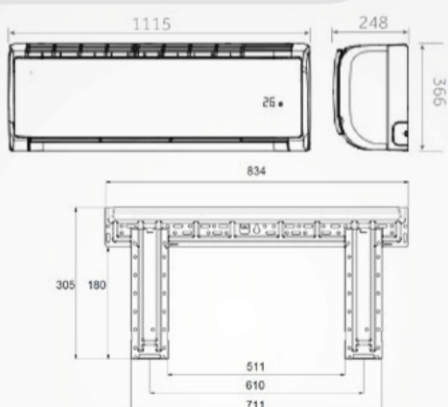
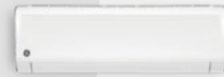
Prime+ 50
GES-NMG50IN



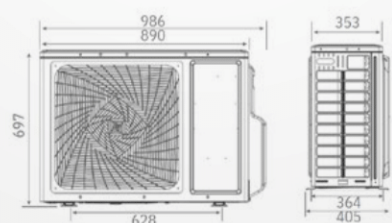
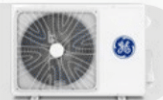
Prime+ 50
GES-NMG50OUT



Prime+ 70
GES-NMG70IN



Prime+ 70
GES-NMG70OUT

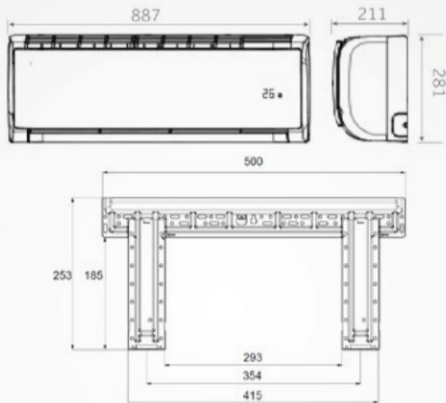


WYMIARY MONTAŻOWE KLIMATYZATORÓW GE APPLIANCES



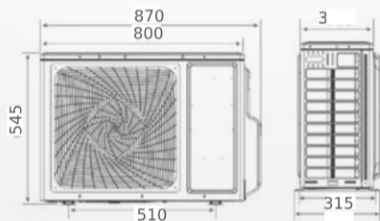
Future 25

GES-NJG B/W 25IN1



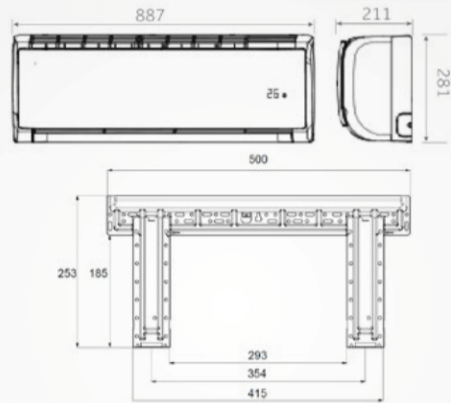
Future+ 25

GES-NJG25OUT



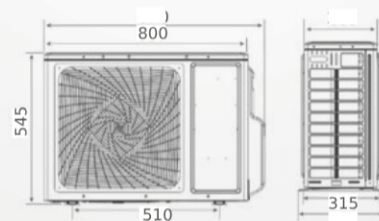
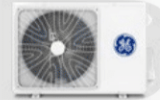
Future 35

GES-NJG B/W 35IN1



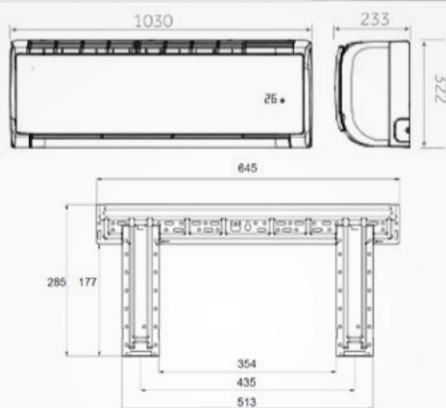
Future+ 35

GES-NMG35OUT



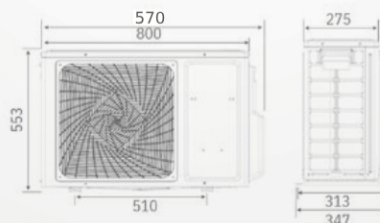
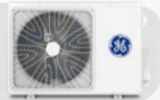
Future 50

GES-NJG B/W 25IN1



Future 50

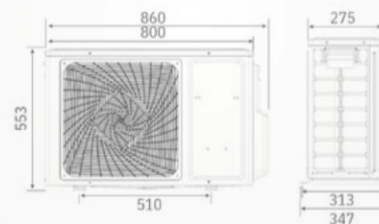
GES-NJG50IN1



MULTI

GEM-NM400OUT M

GEM-NM500OUT M





PRZEKROJE PRZEWODÓW ELEKTRYCZNYCH I ZABEZPIECZENIA ŚREDNICE PRZEWODÓW, CIECZY, GAZÓW

Model klimatyzatora jednostka zewnętrzna	Rozstaw otworów mocowania		Średnice rurociągów		kable		Zabezpieczenie	Max długość instalacji chłodniczej	Max różnica poziomów między jednostkami	Długość instalacji bez doładowania	dodatkowa ilość czynnika
	Szerokość	Głębokość	ciecz	gaz	zasilanie	komunikacja					
	mm	mm	cal	cal	mm 2	mm 2	A	mb	m	mb	g/mb
FUTURE 25	590	324	1/4	3/8	3 x 1	4 x 1	C 16	15	10	7	20
FUTURE 35	590	324	1/4	3/8	3 x 1,5	4 x 1,5	C 16	15	10	7	20
FUTURE 50	510	313	1/4	1/2	3 x 1,5	4 x 1,5	C 20	25	15	7	20
PRIME + 25	440	269	1/4	3/8	3 x 1	4 x 1	C 16	15	10	7	20
PRIME + 35	510	313	1/4	3/8	3 x 1,5	4 x 1,5	C 16	15	10	7	20
PRIME + 50	510	313	1/4	1/2	3 x 1,5	4 x 1,5	C 20	25	15	7	20
PRIME + 70	628	355,5	1/4	1/2	3 x 2,5	4 x 1,5	C 20	25	15	10	20
MULTI 40	510	313	2 x 1/4	2 x 3/8	3 x 2,5	2 X 4 x 1,5	C 20	30 (20)	15	20	20
MULTI 50	510	313	2 x 1/4	2 x 3/8	3 x 2,5	2 X 4 x 1,5	C 20	30 (20)	15	20	20



Regionalni doradcy handlowi

Region 1

zachodnio-pomorskie
 warmińsko-mazurskie
 730 388 399

Region 2

warmińsko-mazurskie
 podlaskie
 730 244 233

Region 3

zachodnio-pomorskie, lubuskie,
 wielkopolskie, kujawsko-pomorskie
 730 688 677

Region 4

łódzkie,
 mazowieckie
 790 388 377

Region 5

lubuskie, dolnośląskie,
 wielkopolskie, łódzkie
 730 177 166

Region 6

mazowieckie,
 świętokrzyskie
 730 277 266

Region 7

opolskie, śląskie, małopolskie
 730 977 966

Region 8

lubelskie,
 podkarpackie
 533 330 770



GE APPLIANCES

Generalny Dystrybutor w Polsce:

inTECH Sp. z o.o.

ul. Lubelska 9/11

26-600 Radom

+48 730 988 977

www.geappliances.pl

Specyfikacje, projekty i informacje zawarte w niniejszym katalogu są aktualne. GE Appliances zastrzega sobie prawo do wprowadzania zmian bez uprzedzenia.

Appliance Park

Louisville, KY 40225

www.geappliances.com

zoneline.com

888.231.2548